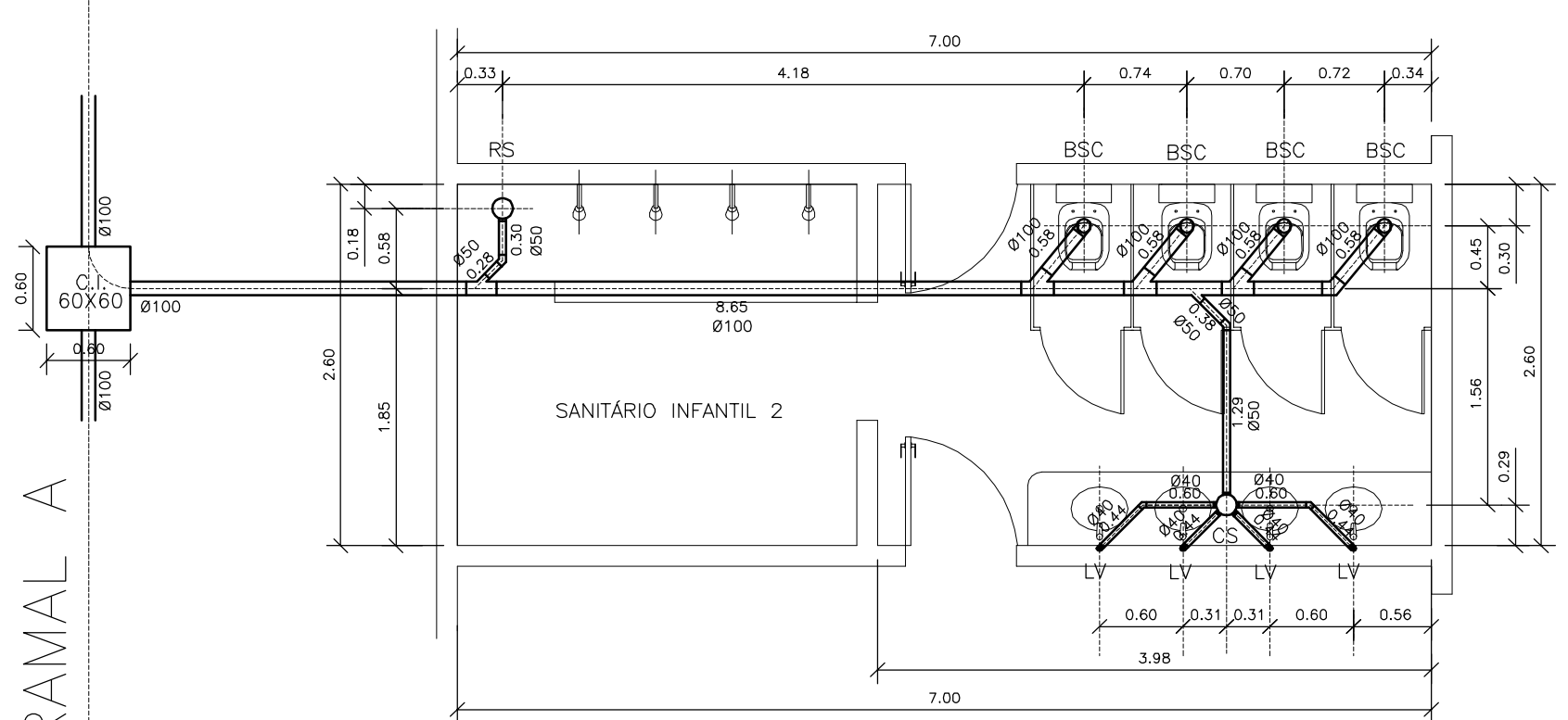
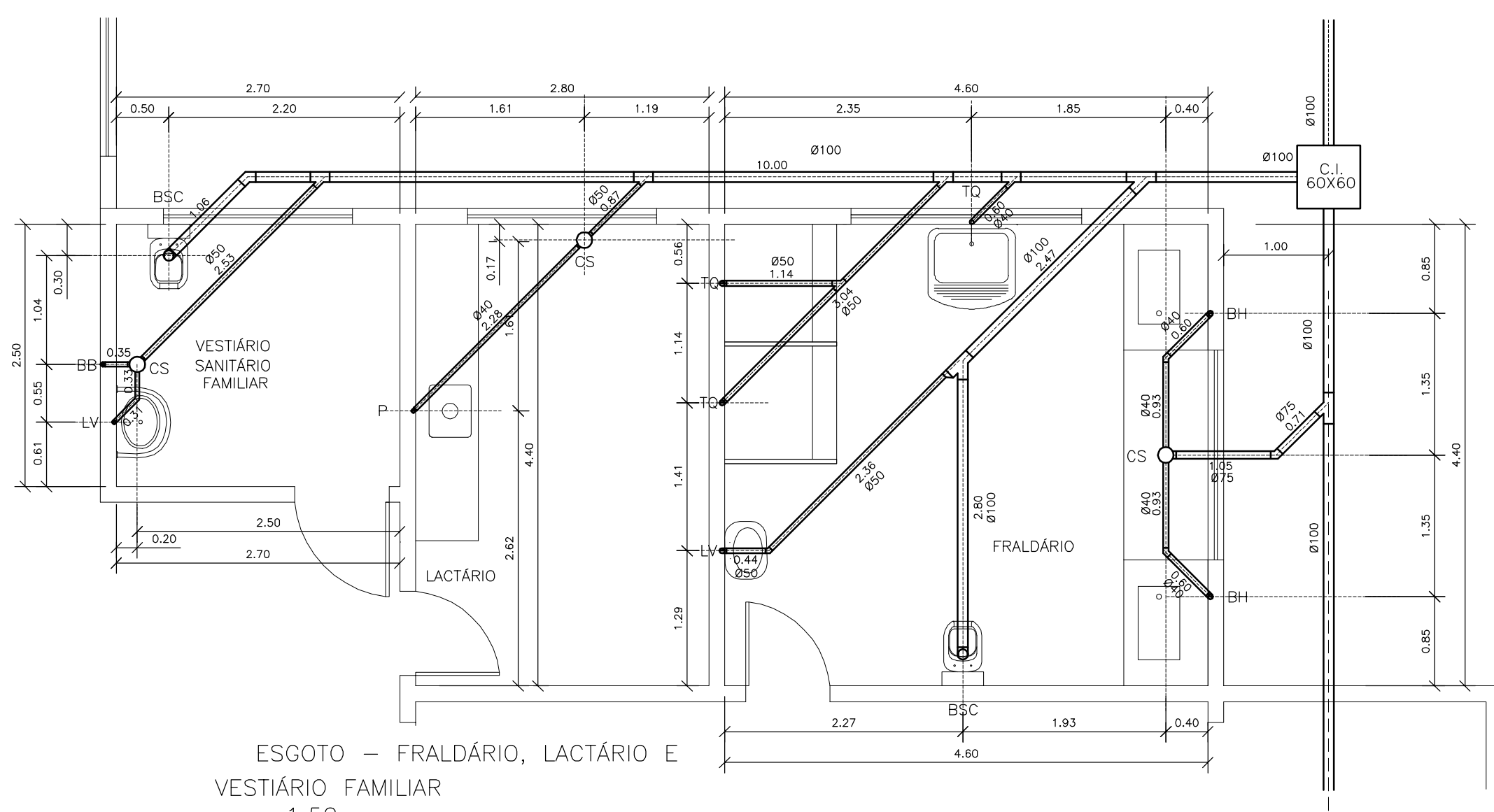


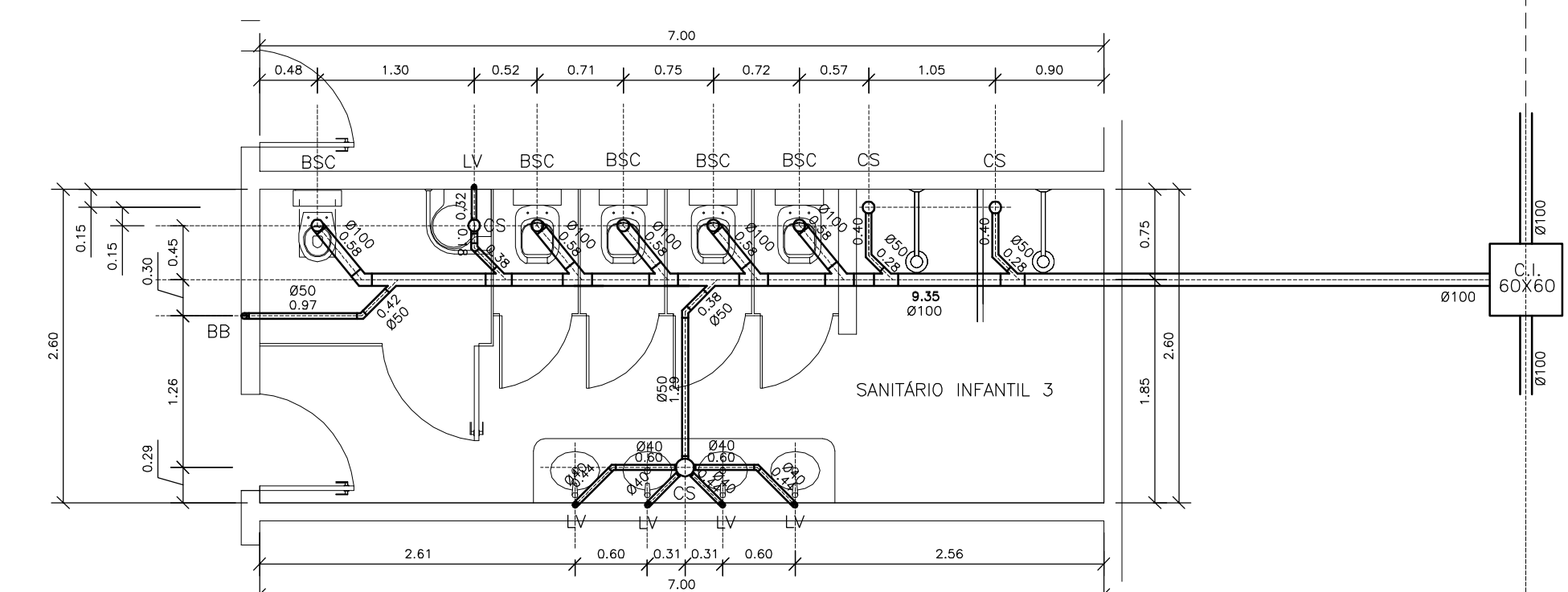
ESGOTO - SANITARIO INFANTIL 1
esc.: 1:50



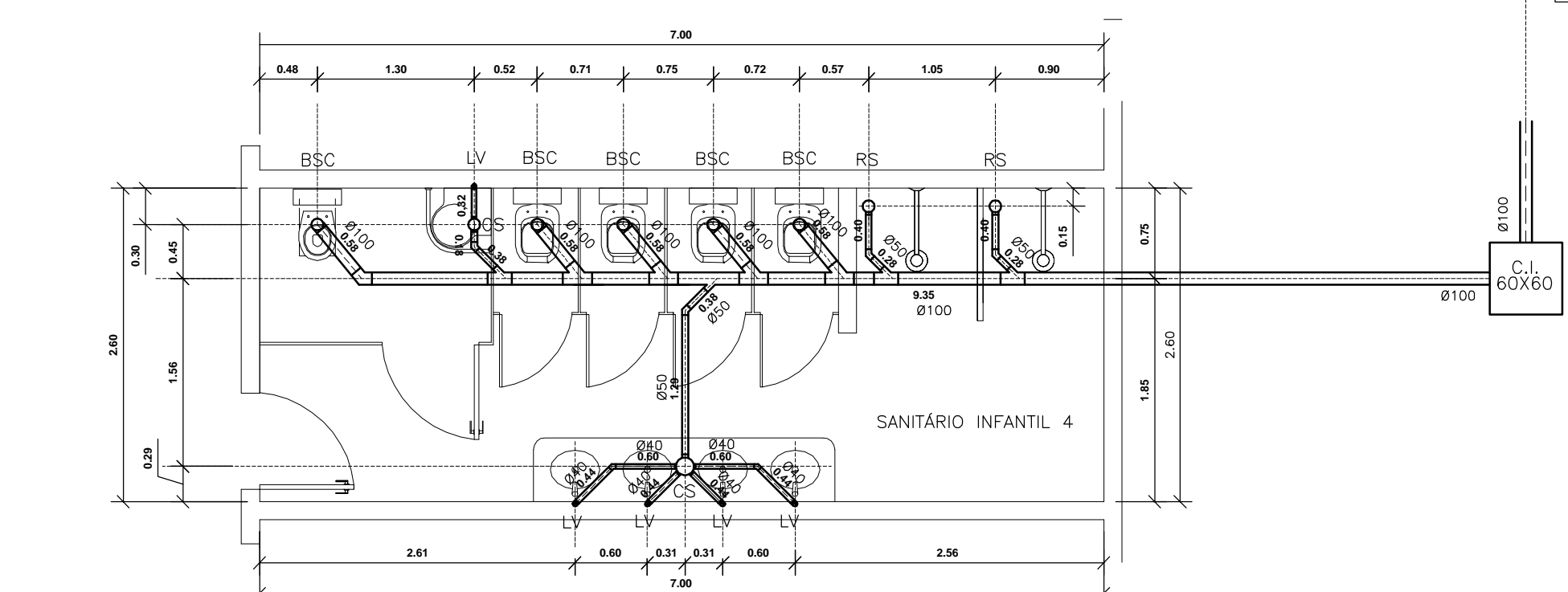
ESGOTO - SANITARIO INFANTIL 2
esc.: 1:50



ESGOTO - FRALDÁRIO, LACTÁRIO E VESTIÁRIO FAMILIAR
esc.: 1:50



ESGOTO - SANITARIO INFANTIL 3
esc.: 1:50

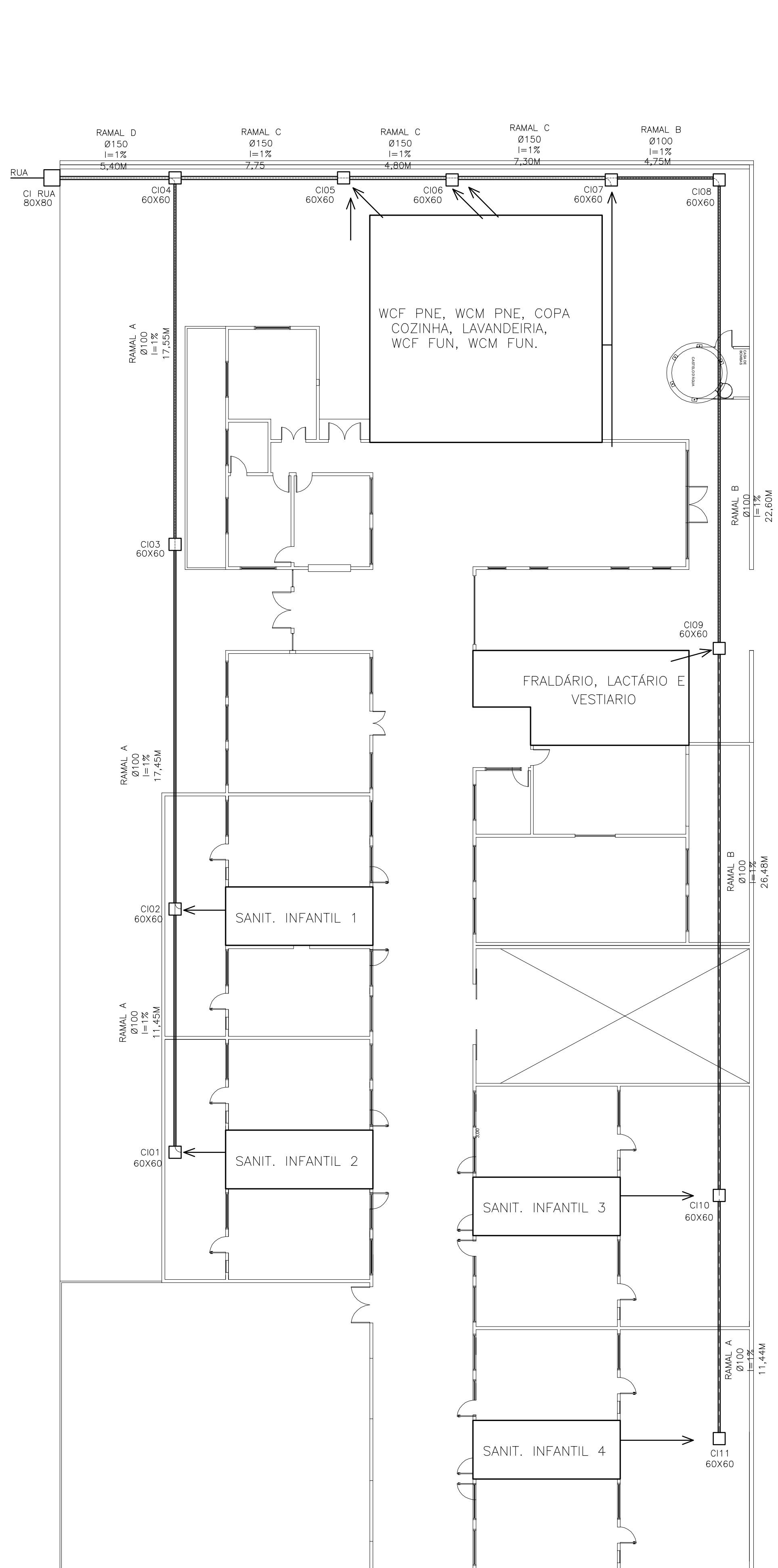


ESGOTO - SANITARIO INFANTIL 4
esc.: 1:50

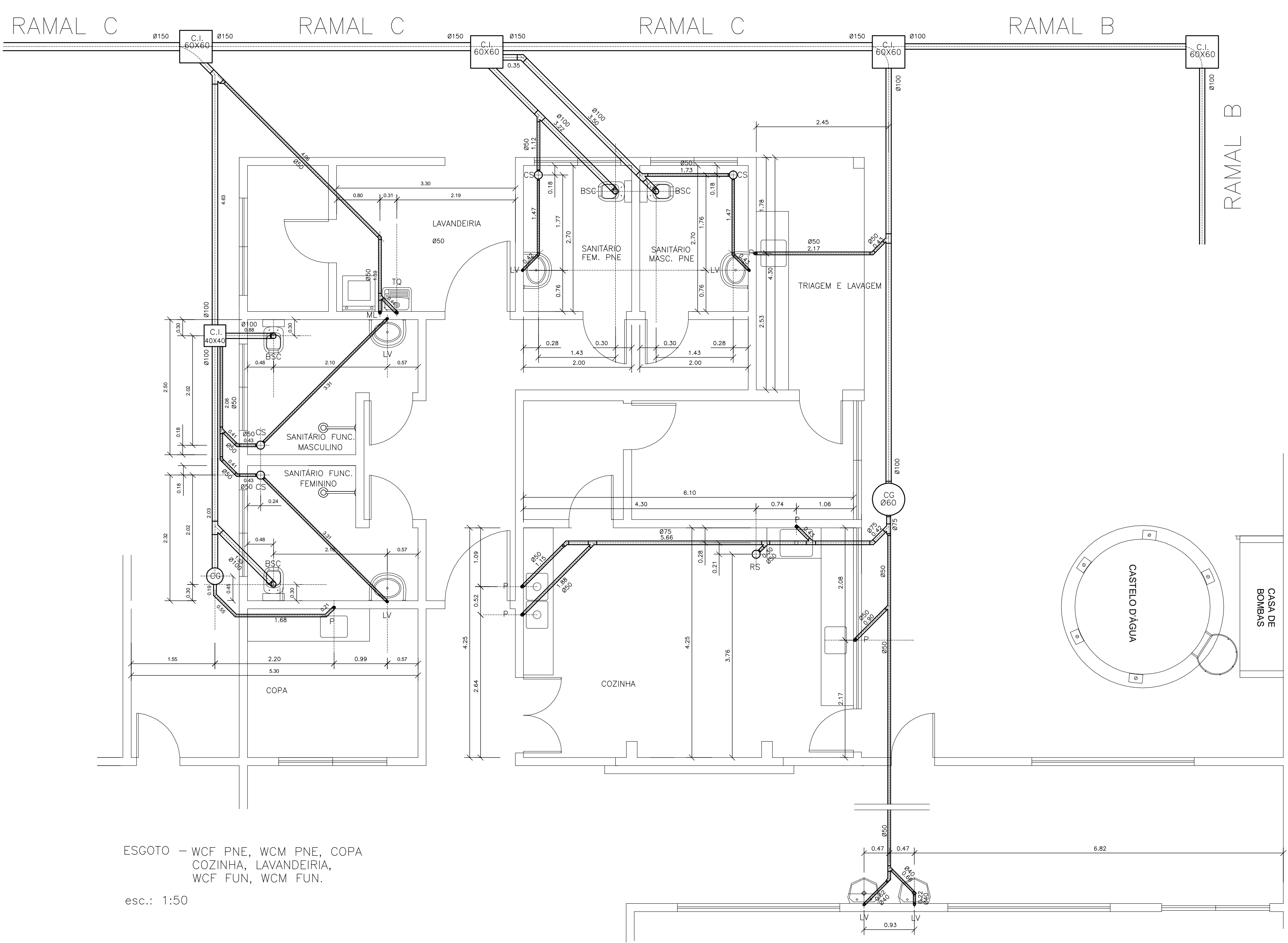
LEGENDA

- LV - LAVATÓRIO
- BSC - BACIA SANITARIO C/ CX. ACOPLADA
- CH - CHUVEIRO
- P - PIA
- TQ - TANQUE
- BB - BEBEDOURO
- BH - BANHEIRA
- RS - RALO SIFONADO
- CS - CAIXA SIFONADA
- CG - CAIXA DE GORDURA
- CI - CAIXA DE INSPEÇÃO

<p>folha E-01/02</p>	<p>obra: PROJETO ESGOTO PARA CRECHE NO BAIRRO CIDADE INDUSTRIAL</p>
<p>proprietário: PREFEITURA MUNICIPAL DE LORENA</p>	<p>local: Rua Cap. Messias Ribeiro, Centro, Lorena - SP</p>
<p>escala: INDICADAS</p>	<p>desenho: Eng. Fernando C.</p>
<p>data: Agosto/2015</p>	<p>responsável técnico: Marcos Aurélio Souza Anjos Secretário de Obras e Planej. Urbano Engº Civil - CREA: 5060361110</p>
<p>Secretaria Municipal de Obras e Planejamento Urbano Rua Comendador Custódio Vieira, nº 333, Edifício Guayracaré, 1º andar, Centro CEP: 12.600-030 e-mail: planejamento@lorena.sp.gov.br</p>	



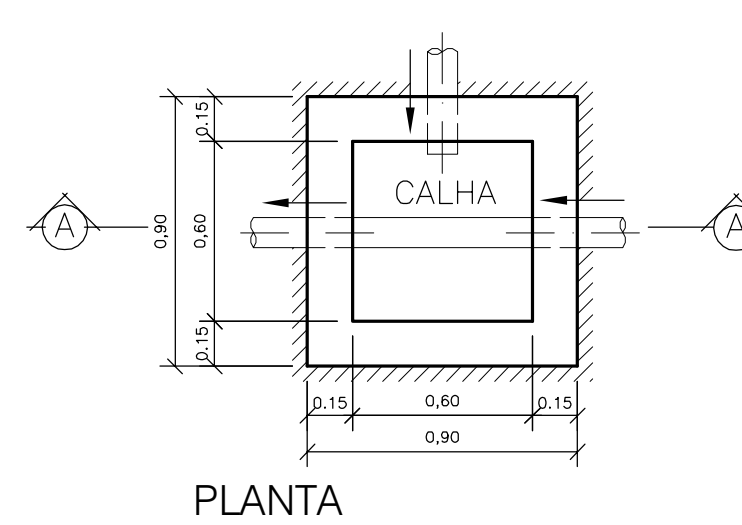
ESGOTO - RAMAIS A, B, C e D
esc.: 1:50



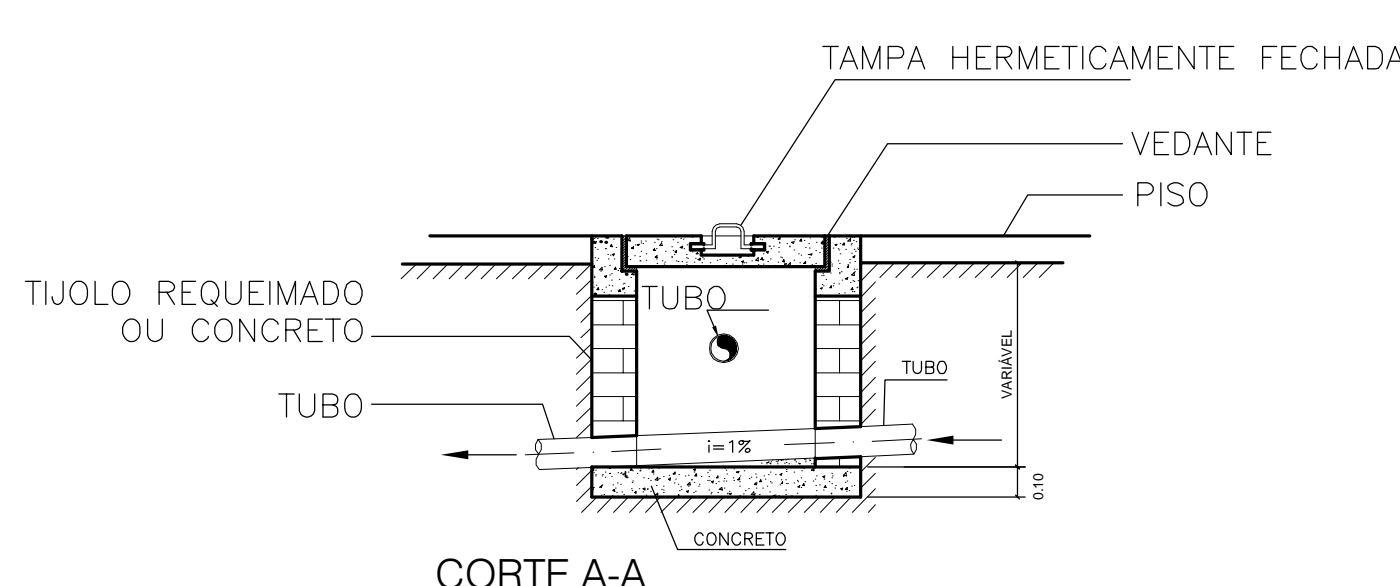
ESGOTO - WCF PNE, WCM PNE, COPA COZINHA, LAVANDEIRIA, WCF FUN, WCM FUN.
esc.: 1:50

LEGENDA

- LV - LAVATÓRIO
- BSC - BACIA SANITARIO C/ CX. ACOPLADA
- CH - CHUVEIRO
- P - PIA
- TQ - TANQUE
- BB - BEBEDOURO
- BH - BANHEIRA
- RS - RALO SIFONADO
- CS - CAIXA SIFONADA
- CG - CAIXA DE GORDURA
- CI - CAIXA DE INSPEÇÃO



PLANTA



CORTE A-A

DETALHE GÊNICO
CAIXA DE INSPEÇÃO 60x60
ESCALA 1:50

<p>folha E-02/02</p>	<p>obra: PROJETO ESGOTO PARA CRECHE NO BAIRRO CIDADE INDUSTRIAL</p>
<p>proprietário: PREFEITURA MUNICIPAL DE LORENA</p>	<p>local: Rua Cap. Messias Ribeiro, Centro, Lorena - SP</p>
<p>escala: INDICADAS</p>	<p>desenho: Eng. Fernando C.</p>
<p>data: Agosto/2015</p>	<p>responsável técnico: Marcos Aurélio Souza Anjos Secretário de Obras e Planej. Urbano Engº Civil - CREA: 5060361110</p>
<p>Secretaria Municipal de Obras e Planejamento Urbano Rua Comendador Custódio Vieira, nº 333, Edifício Guayracaré, 1º andar, Centro CEP: 12.600-030 e-mail: planejamento@lorena.sp.gov.br</p>	